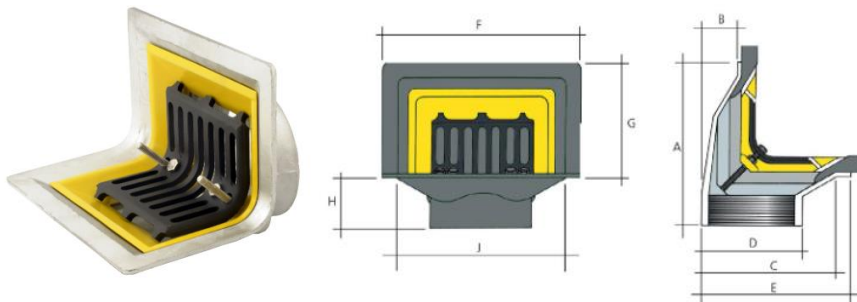


ΑΠΟΡΡΟΕΣ ΑΛΟΥΜΙΝΙΟΥ

ΓΩΝΙΑΚΕΣ ΑΠΟΡΡΟΕΣ



Κωδικός	Απορροή	DN	A	B	C	D	E	F	G	H	J	Τιμή /τεμ
51.6.0106*	2"	50	220	40	145	160	190	257	150	75	210	115,00 €
51.6.DR350	3"	75	213	50	170	105	193	225	148	70	217	156,00 €
51.6.DR450	4"	100	213	50	170	130	193	225	148	70	217	134,00 €

*Δεν αποτελεί προϊόν Alutec αλλά πληροί όλες τις προδιαγραφές της κατηγορίας.

Κορυφαία απόδοση και προσδόκιμο ζωής 50 χρόνια ή περισσότερα.

Οι απορροές αλουμινίου οροφής της Alutec είναι κατάλληλες για τοποθέτηση και χρήση σε κατοικίες, δημόσια κτίρια, νοσοκομεία, βιομηχανικές μονάδες, εργοστάσια και ξενοδοχεία.

- Λειτουργική διάρκειας ζωής 50+ ετών με ελάχιστη συντήρηση.
- Κατασκευασμένη από αλουμίνιο ναυτιλίας (marine grade) για απόλυτη προστασία από τη διάβρωση, ακόμη και σε παράκτια ή μολυσμένα περιβάλλοντα.
- Κορυφαία απόδοση απορροής σε όλη τη γκάμα προϊόντων.
- Σχεδόν μηδενική συντήρηση. Οι σχάρες εμποδίζουν την είσοδο υπολειμμάτων στην υποδοχή νερού.
- Ανθεκτική και ισχυρή, κατασκευασμένη από χυτό αλουμίνιο βαρέως τύπου για απόλυτη αντοχή.
- Γωνιακή τοποθέτηση με δυνατότητα οριζόντιας ή κάθετης σύνδεσης.
- Σύνδεση σε σπείρωμα.
- Το αλουμίνιο είναι ένα βιώσιμο υλικό, απείρωσ ανακυκλώσιμο.

ΙΔΙΟΤΗΤΕΣ ΥΛΙΚΟΥ

Κράμα αλουμινίου ναυτιλίας κατά BS EN1559:1997, BS EN 1676:1997 και BS EN 1706:1998

ΚΑΘΕΤΕΣ ΑΠΟΡΡΟΕΣ



Κωδικός	Απορροή	DN	A	B	C	D	E	Τιμή /τεμ
51.6.DR415	4"	100	90	45	380	320	134	201,00 €

Κορυφαία απόδοση και προσδόκιμο ζωής 50 χρόνια ή περισσότερα.

Οι απορροές αλουμινίου οροφής της Alutec είναι κατάλληλες για τοποθέτηση και χρήση σε κατοικίες, δημόσια κτίρια, νοσοκομεία, βιομηχανικές μονάδες, εργοστάσια και ξενοδοχεία.

- Λειτουργική διάρκειας ζωής 50+ ετών με ελάχιστη συντήρηση.
- Κατασκευασμένη από αλουμίνιο ναυτιλίας (marine grade) για απόλυτη προστασία από τη διάβρωση, ακόμη και σε παράκτια ή μολυσμένα περιβάλλοντα.
- Κορυφαία απόδοση απορροής σε όλη τη γκάμα προϊόντων.
- Σχεδόν μηδενική συντήρηση. Οι σχάρες εμποδίζουν την είσοδο υπολειμμάτων στην υποδοχή νερού.
- Ανθεκτική και ισχυρή, κατασκευασμένη από χυτό αλουμίνιο βαρέως τύπου για απόλυτη αντοχή.
- Κάθετη τοποθέτηση με κάθετη σύνδεση.
- Σύνδεση σε σπείρωμα.
- Το αλουμίνιο είναι ένα βιώσιμο υλικό, απείρωσ ανακυκλώσιμο.

ΙΔΙΟΤΗΤΕΣ ΥΛΙΚΟΥ

Κράμα αλουμινίου ναυτιλίας κατά BS EN1559:1997, BS EN 1676:1997 και BS EN 1706:1998

ΟΛΕΣ ΟΙ ΑΝΑΓΡΑΦΟΜΕΝΕΣ ΤΙΜΕΣ ΕΠΙΒΑΡΥΝΟΝΤΑΙ ΜΕ ΦΠΑ

ΕΝΗΜΕΡΩΘΕΙΤΕ ΑΠΟ ΤΟΝ ΑΜΕΣΟ ΣΥΝΕΡΓΑΤΗ ΣΑΣ ΓΙΑ ΤΗΝ ΕΜΠΟΡΙΚΗ ΠΟΛΙΤΙΚΗ

ΑΘΗΝΑ

Αχαρνών 462
111 43, Αθήνα
Τηλ: 2102516200
Fax: 2102516600

ΑΘΗΝΑ

Μοιραράτου 2
114 73, Π. Άρως
Τηλ: 2106428914
Fax: 2106452822

ΑΙΓΑΛΕΩ

Λ. Κηφισού 38
122 41, Αιγάλεω
Τηλ: 2105912555
Fax: 2105901110

ΓΛΥΦΑΔΑ

Σοφίας Βέμπο 2
166 75, Γλυφάδα
Τηλ: 2109605100
Fax: 2109605101

ΙΛΙΟΝ

Ιδομενέως 130
131 23, Ίλιον
Τηλ: 2102620574
Fax: 2102626257

ΚΗΦΙΣΙΑ

17ο Χλμ. Αθηνών-Λαμίας
145 64, Κηφισιά
Τηλ: 2106204244-5
Fax: 2106204246

ΧΟΛΑΡΓΟΣ

Λ. Μεσογείων 304
155 62, Χολαργός
Τηλ: 2106520000
Fax: 2106520003