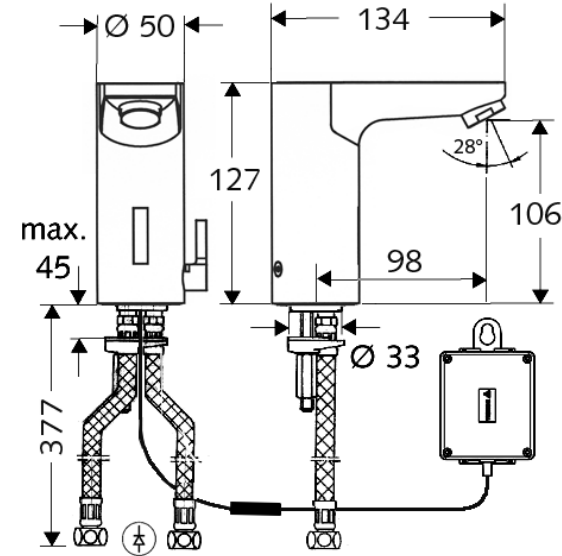


ΜΠΑΤΑΡΙΑ ΝΙΠΗΤΡΟΣ ΦΩΤΟΚΥΤΤΑΡΟΥ ΑΝΑΜΕΙΚΤΙΚΗ

**ΕΤΟΙΜΟΠΑΡΑΔΟΤΟ
ΠΡΟΪΟΝ!**



Κωδικός: 325.012290699

Τιμή: 319,52 €

*Τιμολογιακή πολιτική όπως στον Όδηγό Προϊόντων 2020
Σελ 216-223 GROHE μπαταρίες όλες οι σειρές

ΟΛΕΣ ΟΙ ΑΝΑΓΡΑΦΟΜΕΝΕΣ ΤΙΜΕΣ ΕΠΙΒΑΡΥΝΟΝΤΑΙ ΜΕ ΦΠΑ

ΑΘΗΝΑ

Αχαρνών 462
111 43, Αθήνα
Τηλ: 2102516200
Fax: 2102516600

ΑΘΗΝΑ

Μομφεράτου 2
114 73, Π. Άρεως
Τηλ: 2106428914
Fax: 2106452822

ΑΙΓΑΛΕΩ

Λ. Κηφισού 38
122 41, Αιγάλεω
Τηλ: 2105912555
Fax: 2105901110

ΓΛΥΦΑΔΑ

Σοφίας Βέμπο 2
166 75, Γλυφάδα
Τηλ: 2109605100
Fax: 2109605101

ΙΛΙΟΝ

Ιδομενέως 130
131 23, Ίλιον
Τηλ: 2102620574
Fax: 2102626257

ΚΗΦΙΣΙΑ

17ο Χλμ. Αθηνών-Λαμίας
145 64, Κηφισιά
Τηλ: 2106204244-5
Fax: 2106204246

ΧΟΛΑΡΓΟΣ

Λ. Μεσογείων 304
155 62, Χολαργός
Τηλ: 2106520000
Fax: 2106520003