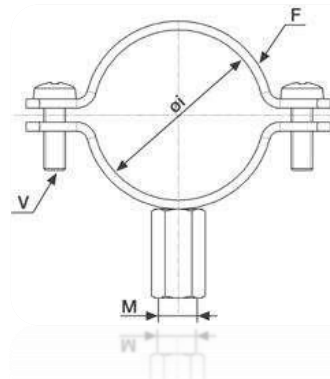


ΣΤΗΡΙΓΜΑΤΑ ΧΩΡΙΣ ΛΑΣΤΙΚΟ ΚΑΙ ΧΩΡΙΣ ΣΤΡΙΦΩΝΙ



ΚΩΔΙΚΟΣ	ΔΙΑΣΤΑΣΕΙΣ (DN)	Φ ΔΙΑΣΤΑΣΕΙΣ (mm)	ΔΙΑΣΤΑΣΕΙΣ ΒΙΔΑΣ V (mm)	ΥΠΟΔΟΧΗ ΝΤΙΖΑΣ M (mm)	F lg x sp (mm)	ΣΥΣΚΕΥΑΣΙΑ	ΤΙΜΗ ΚΑΤΑΛΟΓΟΥ
18.ΛΧ3/8	3/8"	17-19	M 6 x 20	M8-10	20 x 2	50	0,49
18.ΛΧ1	1/2"	20-25	M 6 x 20	M8-10	20 x 2	50	0,51
18.ΛΧ2	3/4"	26-30	M 6 x 20	M8-10	20 x 2	50	0,56
18.ΛΧ3	1"	32-36	M 6 x 20	M8-10	20 x 2	50	0,59
18.ΛΧ4	1 1/4"	38-43	M 6 x 20	M8-10	20 x 2	25	0,70
18.ΛΧ5	1 1/2"	47-51	M 6 x 20	M8-10	20 x 2	25	0,77
18.ΛΧ6	2"	60-64	M 6 x 20	M8-10	20 x 2	25	0,82
18.ΛΧ7	2 1/2"	75-80	M 6 x 20	M8-10	20 x 2	25	1,19
18.ΛΧ8	3"	87-92	M 6 x 20	M8-10	20 x 2	25	1,35
18.ΛΧ312	3 1/2"	99-105	M 6 x 20	M8-10	20 x 2	25	1,43
18.ΛΧ9	4"	113-118	M 6 x 20	M8-10	20 x 2	25	1,61
18.ΛΧ125	DN125	125-130	M 6 x 20	M8-10	20 x 2	25	1,75
18.ΛΧ10	5"	138-142	M 6 x 20	M8-10	20 x 2	25	2,49
18.ΛΧ160	DN160	159-166	M 6 x 25	M8-10	20 x 2	25	2,68
18.ΛΧ11	6"	164-170	M 6 x 25	M8-10	20 x 2	25	3,54
18.ΛΧ12	8"	215-220	M 6 x 30	M8-10	20 x 2	25	3,92

*Τιμολογιακή πολιτική όπως στον "Οδηγό Προϊόντων 2020"
 Σελίδα 121 ΣΤΗΡΙΓΜΑΤΑ RM ΙΤΑΛΙΑΣ

ΟΛΕΣ ΟΙ ΑΝΑΓΡΑΦΟΜΕΝΕΣ ΤΙΜΕΣ ΕΠΙΒΑΡΥΝΟΝΤΑΙ ΜΕ ΦΠΑ

ΑΘΗΝΑ

Αχαρνών 462
 111 43, Αθήνα
 Τηλ: 2102516200
 Fax: 2102516600

ΑΘΗΝΑ

Μομφεράτου 2
 114 73, Π. Άρεως
 Τηλ: 2106428914
 Fax: 2106452822

ΑΙΓΑΛΕΩ

Λ. Κηφισού 38
 122 41, Αιγάλεω
 Τηλ: 2105912555
 Fax: 2105901110

ΓΛΥΦΑΔΑ

Σοφίας Βέμπο 2
 166 75, Γλυφάδα
 Τηλ: 2109605100
 Fax: 2109605101

ΙΛΙΟΝ

Ιδομενέως 130
 131 23, Ίλιον
 Τηλ: 2102620574
 Fax: 2102626257

ΚΗΦΙΣΙΑ

17ο Χλμ. Αθηνών-Λαμίας
 145 64, Κηφισιά
 Τηλ: 2106204244-5
 Fax: 2106204246

ΧΟΛΑΡΓΟΣ

Λ. Μεσογείων 304
 155 62, Χολαργός
 Τηλ: 2106520000
 Fax: 2106520003